

Gamma cottura modulare 900XP Cucina a gas 4 fuochi su forno a gas

ARTICOLO N° _____

MODELLO N° _____

NOME _____

SIS # _____

AIA # _____

**391005 (E9GCGH4CG0)**Cucina a gas 4 fuochi
(1x10kw+3x6kw) su forno a
gas statico (8,5kw)

Descrizione

Articolo N° _____

Puo' essere installata su piedini in acciaio con altezza regolabile fino a 50 mm. Bruciatori flower flame ad alta efficienza con regolatore di fiamma e combustione ottimizzata. Dispositivo antispegnimento flame failure (standard). La camera del forno è in acciaio inox con 3 livelli per GN 2/1. Base d'appoggio rigata. Pannelli esterni in acciaio inox con finitura Scotch Brite. Supporti pentole in ghisa. Piano di lavoro in acciaio inox stampato in un unico pezzo (spessore 2 mm). Bordi laterali a taglio laser ad angolo retto per una perfetta giunzione con altre unità.

Caratteristiche e benefici

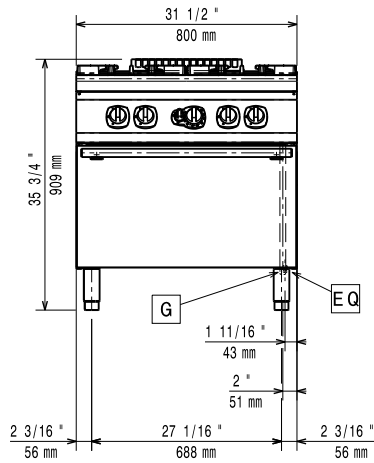
- L'unità può essere installata su piedini regolabili fino a 50mm di altezza e su supporti a sbalzo.
- Tre bruciatori da 6 kW e uno da 10 kW ad elevata efficienza sono disponibili in 2 dimensioni per soddisfare le prestazioni di cottura dei clienti più esigenti-60mm con regolazione continua della potenza da 1.5 a 6 kW.-100mm con regolazione continua della potenza da 2.2 a 10 kW
- Apparecchiatura fornita per l'uso con gas naturale o GPL, ugelli forniti di serie.
- Griglia in ghisa (in acciaio inox come accessorio) che consente l'utilizzo di pentole di piccole e grandi dimensioni.
- Bruciatori a combustione ottimizzata.
- Dispositivo di protezione fiamma presente ad ogni bruciatore per proteggere lo spegnimento accidentale
- Fiamma pilota protetta.
- La base è composta da un forno a gas dotato di bruciatori in acciaio inox e fiamma autostabilizzante posizionati sotto la piastra di base. Camera del forno in acciaio inox dotata di 3 livelli di guide per l'inserimento di teglie GN 2/1 e base rigata in ghisa.
- Termostato del forno regolabile tra 120°C e 280°C.
- Porta del forno di 40mm di spessore a garanzia di un maggiore isolamento.
- La particolare forma delle manopole protegge dalle infiltrazioni di acqua.
- Certificazione di protezione: grado IPX5.
- Le manopole di controllo forniscono una rotazione fluida e continua dal livello di potenza minimo a quello massimo.

Costruzione

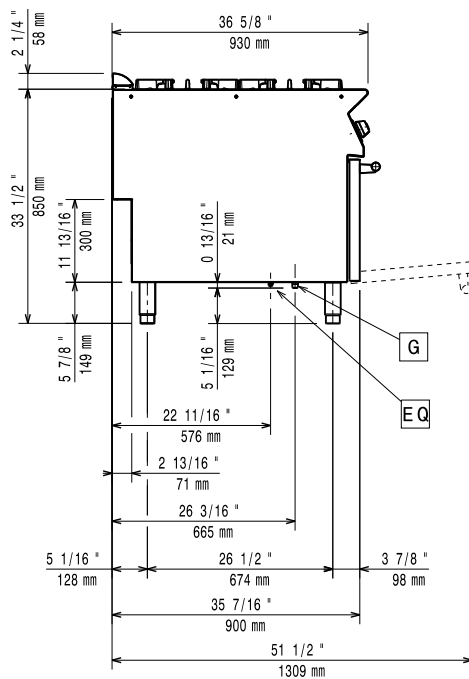
- L'unità ha una profondità di 930mm per offrire una superficie di lavoro di più grandi dimensioni.
- Pannellatura esterna in acciaio inox con finitura Scotch Brite
- Piano di lavoro in acciaio inox AISI 304, spessore 2 mm.
- I modelli hanno bordi laterali ad angolo retto per consentire giunture a livello tra le unità ed eliminare la possibilità di infiltrazioni.

Approvazione: _____

Fronte

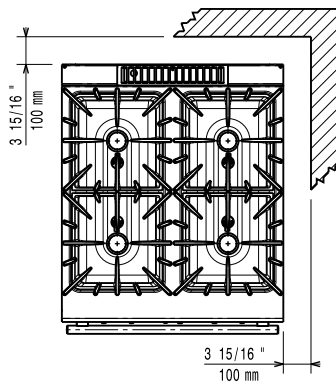


Lato



G = Connessione gas

Alto



Gas

Potenza gas:	
391005 (E9GCGH4CG0)	36.5 kW
Fornitura gas:	Gas naturale
Tipo di gas:	GPL; Gas metano
Connessione gas:	1/2"
Gas metano - Pressione:	17.4 mbar
Gas GPL - Pressione:	27.7 mbar

Informazioni chiave

Potenza bruciatori frontali:	6 - 6 kW
Potenza bruciatori posteriori:	6 - 10 kW
Dimensioni - mm bruciatori posteriori:	Ø 60 Ø 100
Dimensioni - mm bruciatori frontali:	Ø 60 Ø 60
Temperatura forno:	120 °C MIN; 280 °C MAX
Dimensioni camera forno (larghezza):	575 mm
Dimensioni camera forno (altezza):	300 mm
Dimensioni camera forno (profondità):	700 mm
Peso netto:	115 kg

Se l'apparecchiatura è installata vicino ad attrezzature o mobili che temono il calore è necessario lasciare uno spazio pari a 100 mm o applicare un isolamento termico.

Gruppo di certificazione: N9CG

Accessori inclusi

- 1 x Griglia al cromo GN 2/1 per forno statico PNC 164250

Accessori opzionali

- | | | | | | |
|--|------------|--------------------------|---|------------|--------------------------|
| • Griglia al cromo GN 2/1 per forno statico | PNC 164250 | <input type="checkbox"/> | • Alzatina per camino per elementi da 800 mm | PNC 206304 | <input type="checkbox"/> |
| • Kit per sigillatura giunzioni | PNC 206086 | <input type="checkbox"/> | • Corrimano posteriore 800 mm - Marine | PNC 206308 | <input type="checkbox"/> |
| • Interruttore di tiraggio con diam. 150 mm | PNC 206132 | <input type="checkbox"/> | • Corrimano posteriore 1200mm - Marine | PNC 206309 | <input type="checkbox"/> |
| • Anello adattatore per convogliatore fumi, diam. 150 mm | PNC 206133 | <input type="checkbox"/> | • Supporto pentola wok per cucine a gas 700XP e 900XP | PNC 206363 | <input type="checkbox"/> |
| • Kit 4 ruote piroettanti, 2 con freno (da ordinare assieme al kit installazione su ruote/piedini) | PNC 206135 | <input type="checkbox"/> | • Kit per installazione su ruote/piedini da 800 mm | PNC 206367 | <input type="checkbox"/> |
| • Kit piedini flangiati | PNC 206136 | <input type="checkbox"/> | • Kit per installazione su ruote/piedini da 1200 mm | PNC 206368 | <input type="checkbox"/> |
| • Zoccolatura frontale per installazione su zoccolo in cemento, 800 mm | PNC 206148 | <input type="checkbox"/> | • Kit per installazione su ruote/piedini da 1600 mm | PNC 206369 | <input type="checkbox"/> |
| • Zoccolatura frontale per installazione su zoccolo in cemento, 1000 mm | PNC 206150 | <input type="checkbox"/> | • Kit per installazione su ruote/piedini da 2000 mm | PNC 206370 | <input type="checkbox"/> |
| • Zoccolatura frontale per installazione su zoccolo in cemento, 1200 mm | PNC 206151 | <input type="checkbox"/> | • Pannello di copertura posteriore da 800 mm | PNC 206374 | <input type="checkbox"/> |
| • Zoccolatura frontale per installazione su zoccolo in cemento, 1600 mm | PNC 206152 | <input type="checkbox"/> | • Pannello di copertura posteriore da 1000 mm | PNC 206375 | <input type="checkbox"/> |
| • 2 ZOCCOLATURE LATERALI-INST.SU ZOCC.-900 | PNC 206157 | <input type="checkbox"/> | • Pannello di copertura posteriore da 1200 mm | PNC 206376 | <input type="checkbox"/> |
| • Piastra radiante monofuoco | PNC 206170 | <input type="checkbox"/> | • - NOT TRANSLATED - | PNC 206385 | <input type="checkbox"/> |
| • Piastra bistecchiera liscia monofuoco per cottura diretta del cibo - solo per fuochi frontali | PNC 206171 | <input type="checkbox"/> | • Griglia per camino per elementi da 400 mm | PNC 206400 | <input type="checkbox"/> |
| • Piastra bistecchiera rigata monofuoco per cottura diretta del cibo - solo per fuochi frontali | PNC 206172 | <input type="checkbox"/> | • - NOT TRANSLATED - | PNC 206458 | <input type="checkbox"/> |
| • Zoccolatura frontale per elementi da 800 mm (non adatta per la base Ref-Freezer della 900XP) | PNC 206176 | <input type="checkbox"/> | • Corrimano laterale destro e sinistro | PNC 216044 | <input type="checkbox"/> |
| • Zoccolatura frontale per elementi da 1000 mm (non adatta per la base Ref-Freezer della 900XP) | PNC 206177 | <input type="checkbox"/> | • Corrimano frontale da 800 mm | PNC 216047 | <input type="checkbox"/> |
| • Zoccolatura frontale per elementi da 1200 mm (non adatta per la base Ref-Freezer della 900XP) | PNC 206178 | <input type="checkbox"/> | • Corrimano frontale da 1200 mm | PNC 216049 | <input type="checkbox"/> |
| • Zoccolatura frontale per elementi da 1600 mm (non adatta per la base Ref-Freezer della 900XP) | PNC 206179 | <input type="checkbox"/> | • Corrimano frontale da 1600 mm | PNC 216050 | <input type="checkbox"/> |
| • 2 zoccolature laterali (non adatta per la base Ref-Freezer) | PNC 206180 | <input type="checkbox"/> | • 2 pannelli copertura laterale (H=700 P=900) | PNC 216134 | <input type="checkbox"/> |
| • Kit di copertura vano tecnico per installazione singola | PNC 206181 | <input type="checkbox"/> | • Piano porzionatore da 400 mm | PNC 216185 | <input type="checkbox"/> |
| • Kit di copertura vano tecnico per installazione schiena contro schiena | PNC 206202 | <input type="checkbox"/> | • Piano porzionatore da 800 mm | PNC 216186 | <input type="checkbox"/> |
| • 4 piedini per installazione su zoccolo in cemento (non adatti per la griglia monoblocco della 900) | PNC 206210 | <input type="checkbox"/> | • Regolatore di pressione per unità a gas | PNC 927225 | <input type="checkbox"/> |
| • Convogliatore fumi scarico diam. 150 mm per elementi da 1 modulo | PNC 206246 | <input type="checkbox"/> | | | |
| • Colonnina acqua orientabile con bracci rotanti (tubi di estensione non inclusi) | PNC 206289 | <input type="checkbox"/> | | | |
| • Tubi di estensione per installazione colonnina acqua orientabile su apparecchiature top e monoblocco | PNC 206290 | <input type="checkbox"/> | | | |
| • Griglia posategami bifuoco in acciaio inox | PNC 206298 | <input type="checkbox"/> | | | |